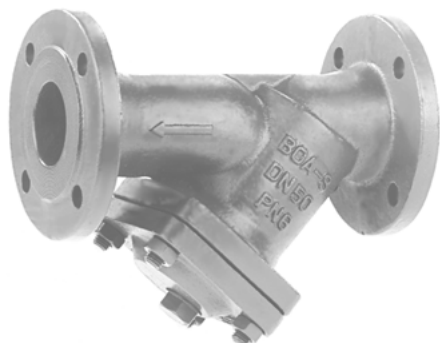


Přírubový filtr

s vypouštěcím šroubem



**PN 6, 16, 25
DN 15-300**

Oblasti použití

- teplá a horká voda, pára, média s obsahem minerálních olejů a organická teplotná média v zařízeních anebo v částech zařízení bez speciálních norem a předpisů
- teplovodní topné systémy dle DIN 4751
- horkovodní topné systémy dle DIN 4752
- zařízení na přenos tepla dle DIN 4754
- zařízení na parní kotle dle TRD 108/110
- zařízení na tlakové nádoby dle TRB 801 č. 45
- jiná média na vyžádání

Je třeba dbát na omezení dle technických norem a předpisů.

Provozní údaje

- maximální přípustný tlak 25 barů
- maximální přípustná teplota 350 °C
- dimenzování podle tlaku a teploty viz tabulka na následující straně

Materiál

Těleso:

- litina s lamelovým grafitem EN-GJL-250, JL 1040
PN 6 a PN 16
- litina s kuželovým grafitem EN-GJS-400-18-LT, JS 1025
PN 16 a PN 25
- Další údaje viz tabulka materiálů

Provedení

- filtr se šikmým sedlem
- síto z nerez oceli
- přesné vedení síta do víka a tělesa
- těsnění víka z vnější strany zapouzdřené
- vnější nátěr: modrý, podobný RAL 5002
- vypouštěcí šroub
- přídatný koš síta z vrtaného plechu z ušlechtilé oceli od DN 150
- bez azbestu, freonů (FCKW) a bez PCB

Armatury splňují bezpečnostní požadavky Dodatku I Evropské směrnice o tlakových přístrojích 97/23/EG (DGR) pro fluida skupin 1 a 2.



Standardní varianty

- Jemné síto
- Barva vysoké teploty šedý hliník pro použití > 200 °C (pouze u JS 1025)
- Jiné opracování příruby (jen u JS 1025)

Pokyny

- Pro použití v oblasti chemie, průmyslu, technologie elektráren a jiných procesů **u agresivních** médií doporučujeme naše filtry z ušlechtilé oceli NORICHEM® dle katalogového sešitu 8113.1
- Provozní předpis 0570.8

Údaje pro objednávku

Filtr

1. BOA®-S dle katalogového sešitu 7125.1
2. EN-GJL-250, PN 6, DN 15-200
EN-GJL-250, PN 16, DN 15-300
EN-GJS-400-18-LT, PN 16, DN 15-300
EN-GJS-400-18-LT, PN 25, DN 15-200
3. Standardní varianty

Tabulka tlaku a teploty

Jmenovitý tlak PN	Materiál	Zkouška pevnosti a těsnosti s vodou v barech Těleso (P10, P11) ¹⁾	Přípustné provozní přetlaky v barech při teplotách ve °C ²⁾				
			-10 až +120	200	250	300	350
6	EN-GJL-250	9	6	4,8	4,2	3,6	-
16		24	16	12,8	11,2	9,6	-
16	EN-GJS-400-18-LT	24	16	13	13	13	10
25		37,5	25	20	18	16	12

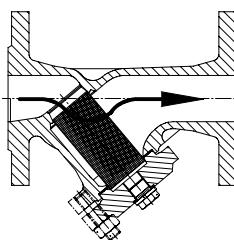
¹⁾ DIN EN 12266-1 (P10, P11)

²⁾ Teploty v meziorozmezí lze lineárně interpolovat.

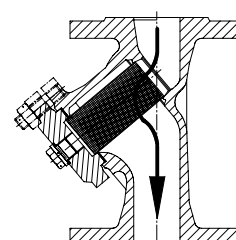
Upozornění: Při výběru spojovacích částí mezi armaturou a potrubím je třeba dbát na DIN EN 1092-2 Odst. 5.3 a na provozně specifické směrnice zařízení.

Instalace

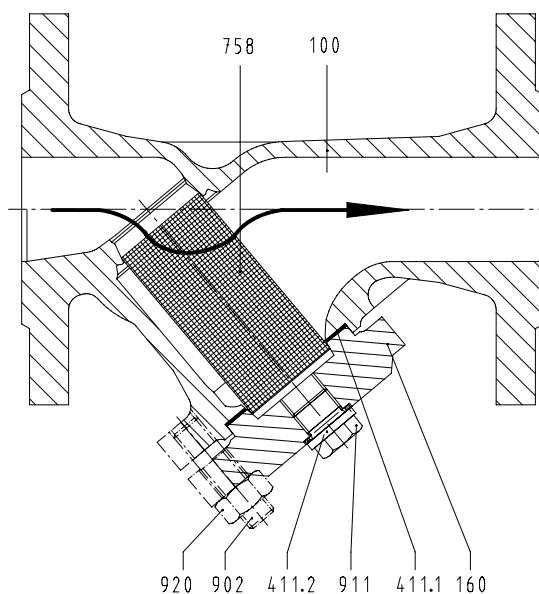
V horizontálním a vertikálním potrubí doporučujeme z důvodů snadného čištění instalaci filtru se sítí, visícím směrem dolů. Prosím dbejte na šipku průtoku.



horizontální instalace



vertikální instalace



Materiály

Díl č.	Označení	PN	Materiál	Poznámka
100	Těleso	6, 16	EN-GJL-250	
		16, 25	EN-GJS-400-18-LT	
160	Víko	6, 16	EN-GJL-250	
		16, 25	EN-GJS-400-18-LT	
411.1	Těsnící kroužek	6, 16	CrNi-St-grafit 17	
		16, 25	TESNIT BA-F grafit	
411.2	Těsnící kroužek	6, 16, 25	A4	
758	Síto	6, 16	X 6 CrNiTi 18 10	1.4541
		16, 25	X 5 CrNi 18 10	1.4301
191	Koš síta	6, 16	X 6 CrNiTi 18 10	1.4541
		16, 25	X 5 CrNi 18 10	1.4301
902	Závrtný šroub	6, 16	5.6 nebo 8.8	gal ZN
		16, 25	Ck 35 V	gal ZN
911	Vypouštěcí šroub	6, 16	A4 nebo A2	gal ZN
		16, 25	Ck 35 V	gal ZN
920	Šestihranná matice	6, 16	5-2 nebo 8	gal ZN
		16, 25	C 35	gal ZN

Rozměry provedení EN-GJL-250

Síto z nerez oceli

Výhoda

- dlouhá životnost

Sériový vypouštěcí šroub

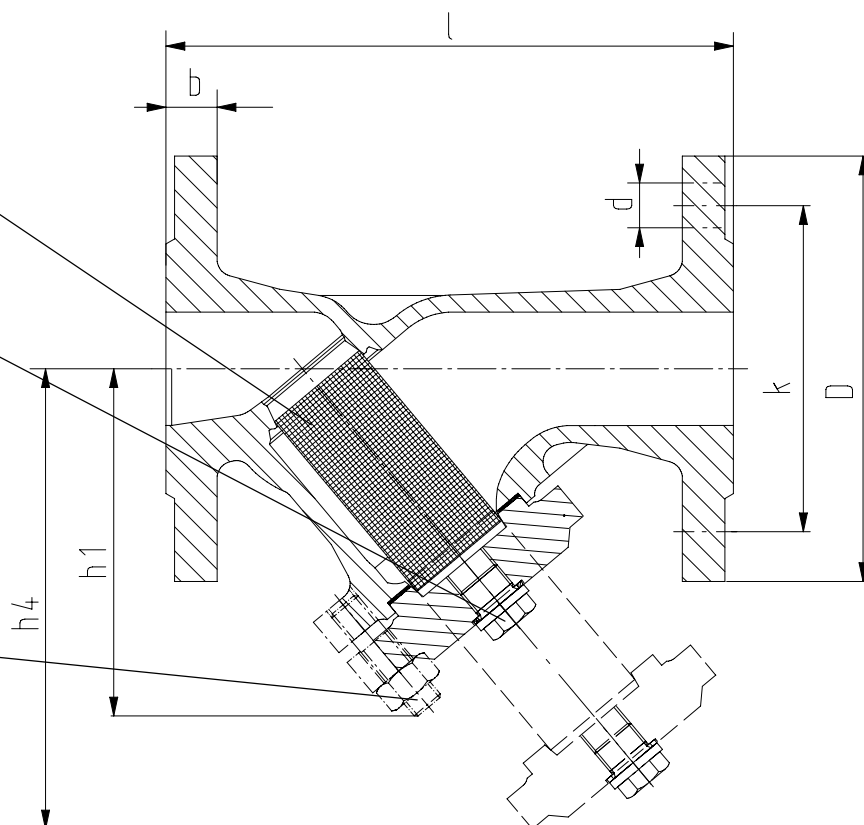
Výhoda

- čistá manipulace při vypouštění filtru, zejména u velkých jmenovitých světlostí

Závrtné šrouby

Výhoda

- síto, které šetří náklady i čas, výměna bez odejmutí izolace tělesa



PN	Rozměry (mm)									Vypouštěcí šroub	Hmotnost ca. kg	Standardní síto			
	DN	l	D	k	n x d	b	h ₁	h ₄	ca. kg			Standardní síto		Jemné síto	
												K _V m ³ /h	Zeta-hodnota	K _V m ³ /h	Zeta-hodnota
6	15	130	80	55	4x11	12	90	120	G 3/8"	2,5	5,7	2,5	5,3	2,9	
	20	150	90	65	4x11	14	100	139		3,0	10,4	2,4	9,5	2,8	
	25	160	100	75	4x11	14	115	144		4,5	16,4	2,3	15,1	2,7	
	32	180	120	90	4x14	16	125	171		5,5	27,3	2,3	24,7	2,7	
	40	200	130	100	4x14	16	150	180		7,0	42,0	2,3	38,2	2,8	
	50	230	140	110	4x14	16	160	202		9,0	64,7	2,4	57,2	3,0	
	6	65	290	160	130	4x14	16	180	224	G 1/2"	13,0	96,0	3,1	81,1	4,3
		80	310	190	150	4x18	18	215	255		19,0	149,0	3,0	119,0	4,6
		100	350	210	170	4x18	18	235	344		26,0	223,0	3,2	181,0	4,9
		125	400	240	200	8x18	20	275	366		38,0	347,0	3,2	281,0	5,0
150		480	265	225	8x18	20	305	426	54,0		480,0	3,5	380,0	5,6	
200		600	320	280	8x18	22	390	565	110,0		853,0	3,5	672,0	5,7	
16		15	130	95	65	4x14	14	90	120		G 3/8"	3,0	5,7	2,5	5,3
	20	150	105	75	4x14	16	100	139	4,0	10,4		2,4	9,5	2,8	
	25	160	115	85	4x14	16	115	144	5,0	16,4		2,3	15,1	2,7	
	32	180	140	100	4x18	18	125	171	7,0	27,3		2,3	24,7	2,7	
	40	200	150	110	4x18	18	150	180	9,0	42,0		2,3	38,2	2,8	
	50	230	165	125	4x18	20	160	202	12,0	64,7		2,4	57,2	3,0	
	16	65	290	185	145	4x18	20	180	224	G 1/2"	16,0	96,0	3,1	81,1	4,3
		80	310	200	160	8x18	22	215	255		21,0	149,0	3,0	119,0	4,6
		100	350	220	180	8x18	24	235	344		30,0	223,0	3,2	181,0	4,9
		125	400	250	210	8x18	26	275	366		43,0	347,0	3,2	281,0	5,0
		150	480	285	240	8x22	26	305	426		61,0	480,0	3,5	380,0	5,6
		200	600	340	295	12x22	30	390	565		121,0	853,0	3,5	672,0	5,7
		250	730	405	355	12x26	32	540	747		154,0	1104,0	5,1	838,0	8,9
		300	850	460	410	12x26	32	680	931		255,0	1450,0	6,1	1090,0	10,9

DN	Standardní síto		Jemné síto	
	Velikost oka	Síla drátu	Velikost oka	Síla drátu
15-50	1,0	0,5	0,25	0,16
65-80	1,25	0,63		
100-300	1,6	1,0		

Rozměry provedení EN-GJS-400-18-LT

Síto z nerez oceli

Výhoda

- dlouhá životnost

Sériový vypouštěcí šroub

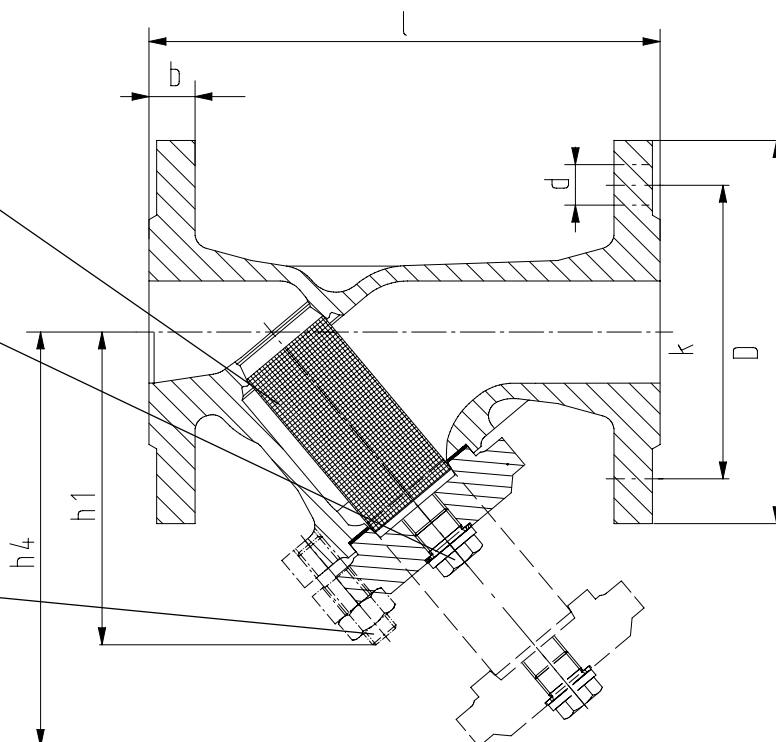
Výhoda

- čistá manipulace při vypouštění filtru, zejména u velkých jmenovitých světlostí

Závrtné šrouby

Výhoda

- síto, které šetří čas i náklady; výměna síta bez sejmutí izolace tělesa



PN	Rozměry (mm)									Vypouštěcí šroub	Hmotnost ca. kg	Standardní síto		Jemné síto	
	DN	l	D	k	n x d	b	h ₁	h ₄	K _V m ³ /h			Zeta-hodnota	K _V m ³ /h	Zeta-hodnota	
	16	15	130	95	65	4x14	16	75	115				3,5	5,30	2,88
	20	150	105	75	4x14	18	75	115		4,0	9,50	2,84	9,00	3,16	
	25	160	115	85	4x14	18	90	135		5,5	16,50	2,30	14,80	2,85	
	32	180	140	100	4x18	20	90	135	G 1/2"	7,0	20,00	4,19	18,00	5,18	
	40	200	150	110	4x18	20	110	170		9,0	33,00	3,76	30,00	4,55	
	50	230	165	125	4x18	22	120	190		12,0	54,00	3,43	48,00	4,34	
	65	290	185	145	4x18	24	140	220		16,0	95,00	3,16	85,00	3,95	
	80	310	200	160	8x18	26	165	265		21,0	140,00	3,34	131,00	3,82	
	100	350	220	180	8x18	28	220	340		28,0	201,00	3,96	189,00	4,48	
	125	400	250	210	8x18	30	260	410		41,0	340,00	3,38	320,00	3,81	
	150	480	285	240	8x22	30	300	475	G 1"	58,0	526,00	2,93	494,00	3,32	
	200	600	340	295	12x22	34	360	580		121,0	870,00	3,38	818,00	3,83	
	250	730	405	355	12x26	36	470	680		154,0	1260,00	3,94	1184,00	4,46	
	300	850	460	410	12x26	36	560	820		255,0	1735,00	4,31	1631,00	4,87	
25	15	130	95	65	4x14	16	75	115		3,5	5,30	2,88	5,00	3,24	
	20	150	105	75	4x14	18	75	115		4,0	9,50	2,84	9,00	3,16	
	25	160	115	85	4x14	18	90	135		5,5	16,50	2,30	14,80	2,85	
	32	180	140	100	4x18	20	90	135	G 1/2"	7,0	20,00	4,19	18,00	5,18	
	40	200	150	110	4x18	20	110	170		9,0	33,00	3,76	30,00	4,55	
	50	230	165	125	4x18	22	120	190		12,0	54,00	3,43	48,00	4,34	
	65	290	185	145	8x18	24	140	220		16,0	95,00	3,16	85,00	3,95	
	80	310	200	160	8x18	26	165	265		21,0	140,00	3,34	131,00	3,82	
	100	350	235	190	8x22	28	220	340		32,0	201,00	3,96	189,00	4,48	
	125	400	270	220	8x26	30	260	410	G 1"	47,0	340,00	3,38	320,00	3,81	
	150	480	300	250	8x26	34	300	475		64,0	526,00	2,93	494,00	3,32	
	200	600	360	310	12x26	34	360	580		133,0	870,00	3,38	818,00	3,83	

DN	Standardní síto		Jemné síto	
	Velikost ok	Síla drátu	Velikost ok	Síla drátu
15-20	0,54	0,31	0,25	0,17
25-65	0,87	0,4		
80-300	1,18	0,7		

Míry připojení - normy:

Stavební délky: EN 558-1/1

ISO 5752/1

Příruby: DIN EN 1092-2 typ příruby 21 (EN-GJL-250)

DIN EN 1092-2 typ příruby 21-2

(EN-GJS-400-18-LT)

Těsnící lišta: DIN EN 1092-2 tvarB



KSB pumpy+armatury spol. s r.o., koncern

149 00 Praha 4 - Chodov, Klíčova 13, tel./fax 241 090 211, fax 241 480 123,

320 04 Plzeň, Pallova 10, tel./fax 377 329 992, 603 216 655

460 15 Liberec, Zimní 97, tel./fax 482 750 127, 602 482 569

616 00 Brno, Kroftova 45, tel./fax 541 244 117, 602 618 688

710 00 Ostrava 2, Bohumínská 61, tel./fax 596 241 979, 602 784 316

772 00 Olomouc, třída Svobody 39, tel./fax 585 208 519

sekretariat@ksbpumpy.cz, www.ksbpumpy.cz